

# MAX4 SB WATERCOOLED

## Datenblatt



**XPOWER**  
WATER - PUMPS

# X-Power Project

Der Kunde im Mittelpunkt des Projektes.  
Der Kunde sollt sicher sein ein gutes Produkt zu kaufen.

Für uns "Garantie" bedeutet:  
vor und nach dem Verkauf beraten und unterstützen.

Der Verkäufer verpflichtet sich, mit dem Ziel zu arbeiten.  
Die besten Angebote des Markts werden vorgeschlagen.

X-Power ist Synonym mit Zuverlässigkeit.  
Wir bieten nur innovative und zuverlässig Produkte.  
Sie haben in DIY, Eisenware-Geschäften, Heizung und Sa-  
nitär eine breite Akzeptanz.

Für uns ist es sehr wichtig, den Verkäufer-Support eine Un-  
terstützung zu bieten vor und nach dem Verkauf, der nicht nur  
mit kommerziellen Garantien, sondern auch mit einer konkre-  
ten Unterstützung Probleme.

Dank der Erfahrung und Know-how unserer Experten-Team,  
bieten wir nur Unterstützung und Qualität!



NOTE:

**MAX 4  
SB**





**MAX 4SB watercooled Tauchpumpen**

**XPOWER**  
**WATER - PUMPS**

**effizient**

**beständig**

**garantiert**

**ökologisch**



**[www.xpowerwaterpumps.com](http://www.xpowerwaterpumps.com)**



# MAX 4SB watercooled Tauchpumpen



# X-Power MAX4 SB Tauchpumpen

## Max 4 SB wassergekühlte Serie

### Einführung

Die Max4 wassergekühlten Tauchpumpen sind technisch fortschrittliche Produkte. Die Verwendung der besten Materialien und Konstruktionstechniken. Die strenge Prüfung jedes Stückes garantiert die Herstellung von Elektropumpen für Hochleistungsanwendungen.

### Beschreibung

Die X-power Max4SB Watercooled Tauchpumpen werden hauptsächlich für Wasser aus Brunnen aus pumpen.

Dank ihrer Eigenschaften werden die Max4SB Watercooled-Tauchpumpen in häuslichen, technologischen oder industriellen Anwendungen eingesetzt. Sie sind auch dort perfekt, wo maximale Betriebssicherheit benötigt ist.

Kompakt und einfach zu warten, die wassergekühlten Tauchmotorpumpen Max4 SB sorgen für hohe Leistung.

The high efficiency is balanced with the electricity consumptions.

Die Kombination mit den Tauchmotoren MXW verleiht der Pumpe eine hohe Beständigkeit gegenüber der korrosiven Wirkung von Streuströmen. Diese Pumpen ermöglichen auch die Installation unter einer Wasserhöhe von bis zu 150 Metern.

Die wassergekühlten Tauchmotoren X-Power zeichnen sich durch hohe Lebensdauer und elektrischen Widerstand aus.

Sie sind auch umweltfreundlich: Im Gegensatz zu ölgekühlten Motoren sind die x-power Motoren wassergekühlt und stellen daher **keine Gefahr für das Grundwasser dar**.

Konzipiert für den Dauerbetrieb (24 Stunden am Tag), Sie behalten die Effizienz und das Leistungsniveau unverändert bei. Betriebseigenschaften gemäß ISO9906 garantiert. Zwei Vorschriften verbessern.



1



2



**1** Ökologischer wassergekühlter Motor

**2** Laufräder mit hohem hydraulischem Wirkungsgrad

# X-Power MAX4 SB watercooled Tauchpumpen

## Max4 SB Tauchpumpen mit Messingstützen

### Ökologisch

(wassergekühlter Elektromotor)



### Work H24

Entwickelt um 24 Stunden am Tag (365 Tage im Jahr) zu arbeiten.



### Beständig

(Größere Korrosionsbeständigkeit der galvanischen Ströme)



### Effizient

hocheffizienter Elektromotor



### Garantiert

3 Jahre Garantie auf den hydraulischen Teil



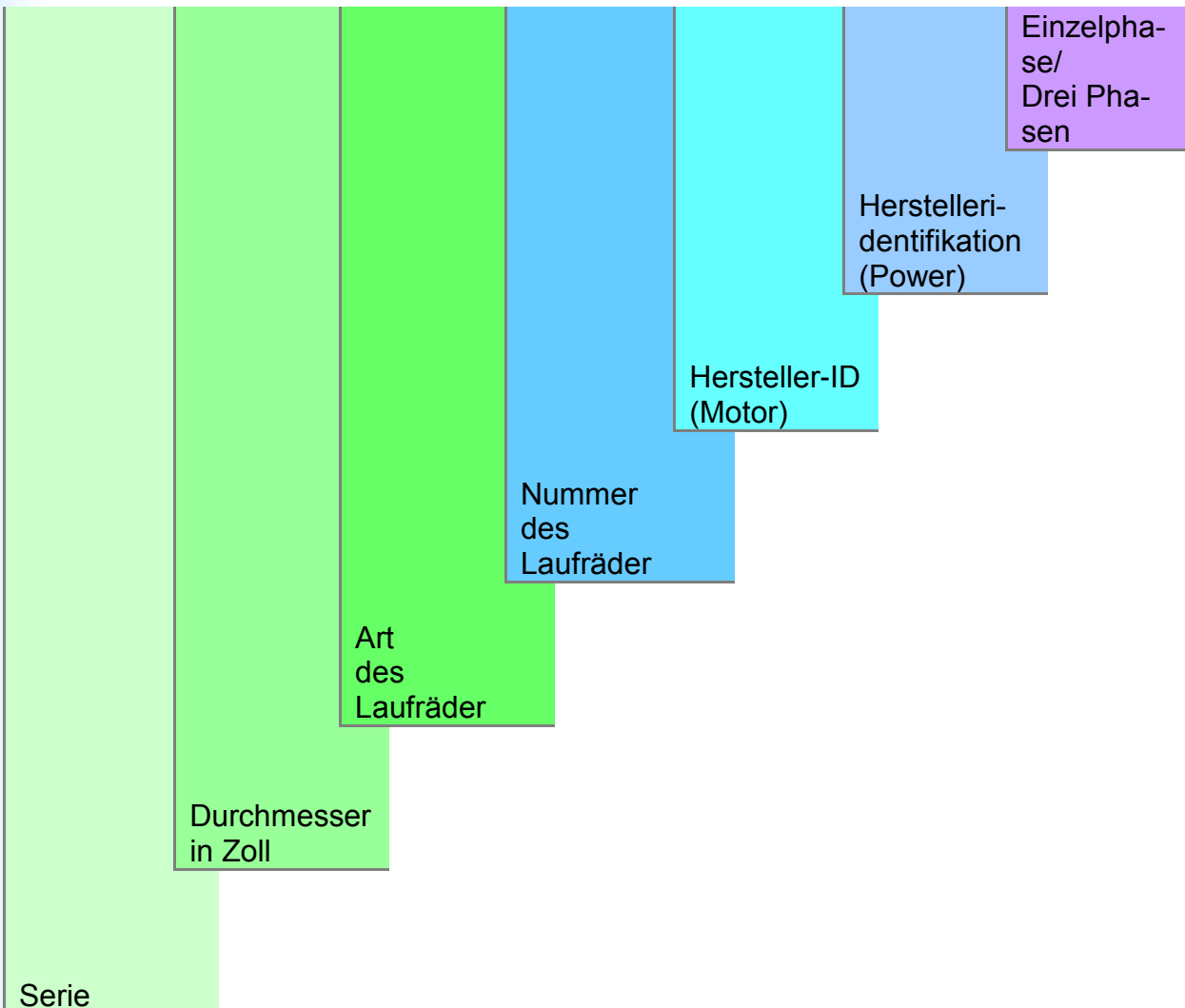


# X-Power MAX4 SB watercooled Tauchpumpen

## Nomenklatur

### Vollständige Nomenklatur der Tauchpumpe

PUMPE					MOTOR		
MAX	4SB	4	11	+	MXW	415	M/T





# MAX4 SB watercooled Tauchpumpen

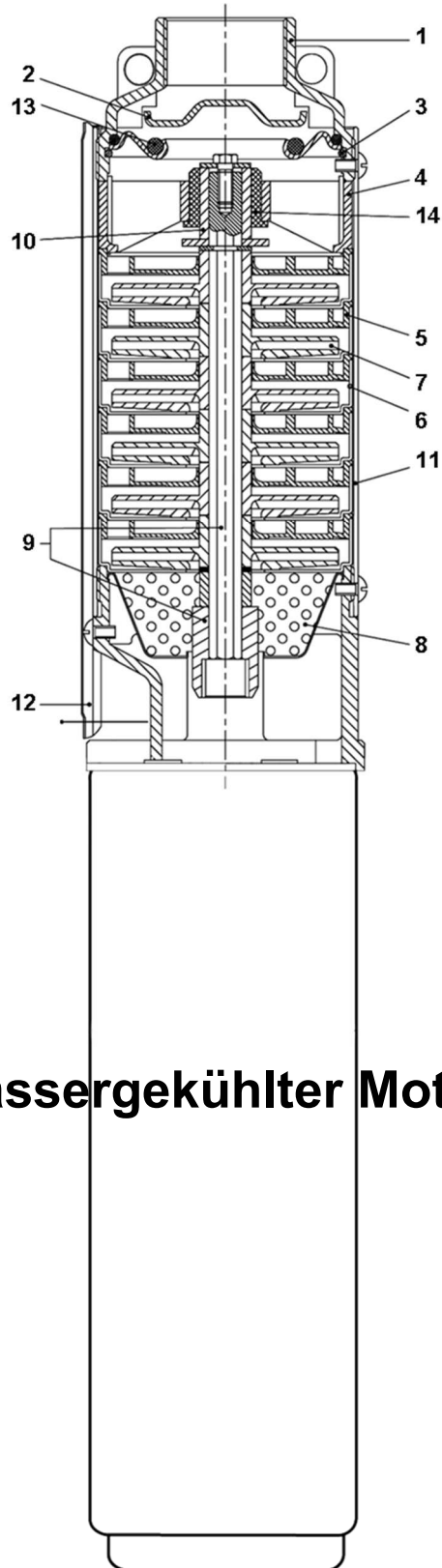


## Anwendungen

Anwendungsbereiche	
	Aquädukt
	Industrie
	Landwirtschaft
	Blumenzucht
	Nahrungsmittelservice
	Krankenhaus
	Autowaschanlage
	Chemische Industrie
	Rohstoffsektor
	Brandschutzsystem

# MAX4 SB watercooled Tauchpumpen

## Explosionszeichnung des hydraulischen Teils



**Wassergekühlter Motor**

# X-Power MAX4 SB watercooled Tauchpumpen

## Legende des Elements

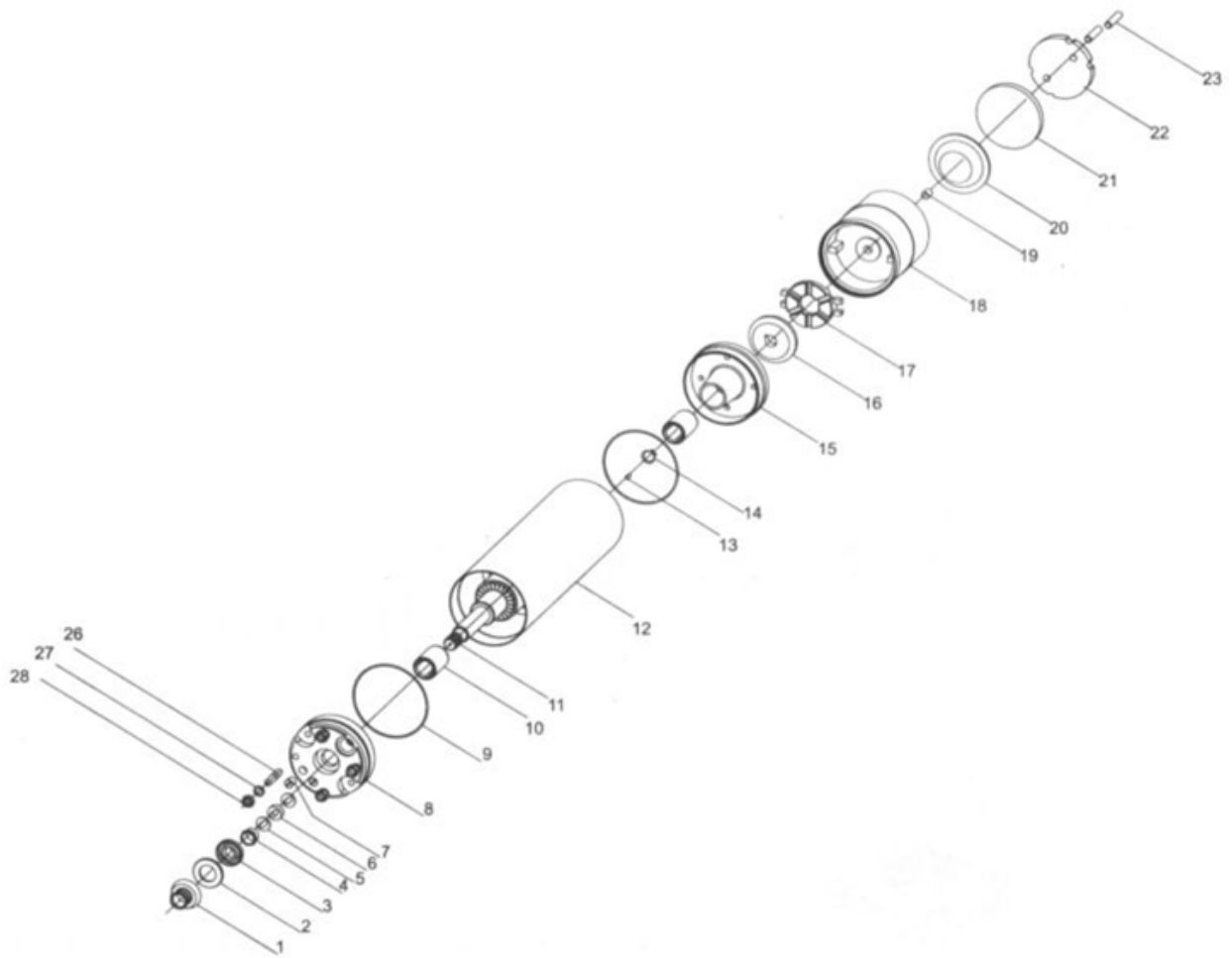
N°	Beschreibung	Material
1	Lieferung Unterstützung	Messing CW508
2	Rückschlagventil Kegel	Polycarbonat mit Glasfaser
3	Rückschlagventilsitz	Polycarbonat mit Glasfaser
4	Überlegene Unterstützung	Messing CW508
5	Diffusor	Polycarbonat mit Glasfaser
6	Dicke	Edelstahl AISI 304 SS
7	Lauftrad	Noryl 34
8	Netzfilter	Edelstahl AISI 304 SS
9	Pumpenwelle + Gelenk	Edelstahl AISI 304 SS
10	Buchse	Edelstahl AISI 304 SS
11	Pumpe Deckel	Edelstahl AISI 304 SS
12	Kabelabdeckung	Edelstahl AISI 304 SS
13	O-Ring	NBR
14	Gleitbuchse	Technopolymer-Mischung





# MXW watercooled Tauchmotoren

## Explosionszeichnung des Motors





# MXW watercooled Tauchmotoren

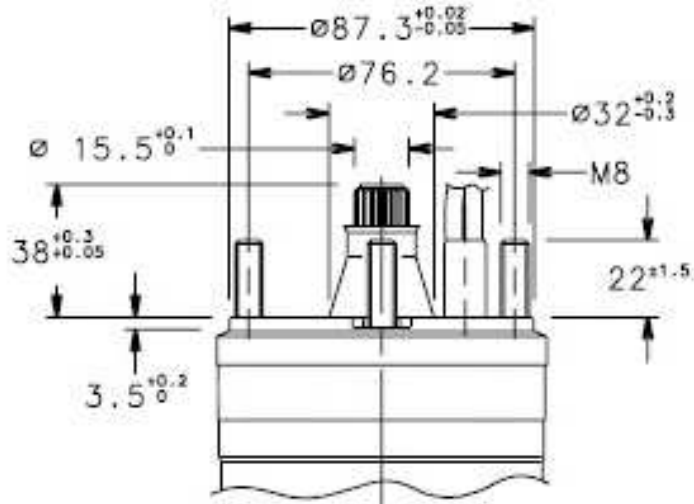
## Hauptkomponenten der elektrischen Tauchpumpe

Bilder	Beschreibung
	Obere Messing-Motorstütze.
	Lieferung und Saugunterstützung in Messing.
	Laufräder aus speziellem thermoplastischem Material, mit Anti-Rutsch-Verriegelung.
	Diffusoren mit Edelstahlbuchse.
	Schwimmendes System mit Distanzringen, das zusammen mit den Laufrädern und den Diffusoren den Betrieb der Tauchpumpe ohne Wasser ermöglicht.
	Das Stromkabel ist praktisch und einfach zu entfernen und zu installieren. Die Verbindung des Stromkabels mit dem Motorgehäuse erfolgt über die Kabeldichtung und den Dichtungsdeckel.
	Das Sandschutz ist der erste Schutz des Motors, das verhindert das Eindringen von Sand, der mit der Gleitringdichtung im Motor in Berührung kommt.
	Trust Lager für Installationen in Tiefbrunnen, 200 Meter vollständig in Wasser eingetaucht.

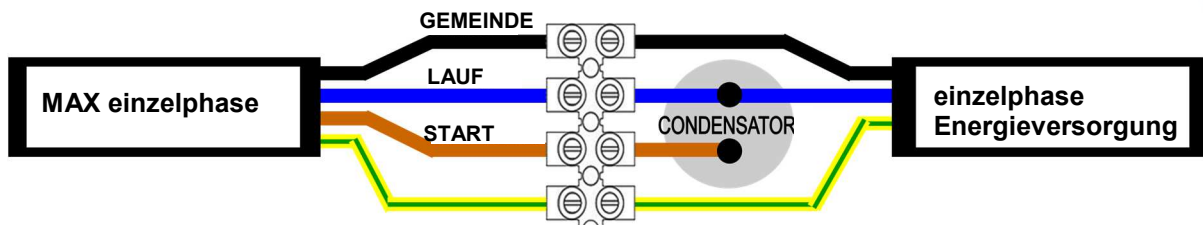


# MXW watercooled Tauchmotoren

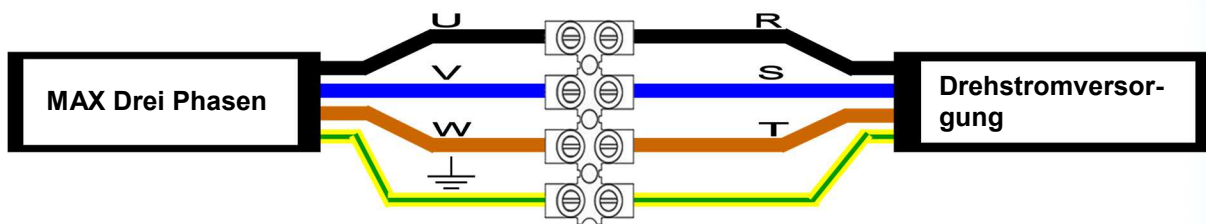
## Standardgrößen von 4 "Motoren

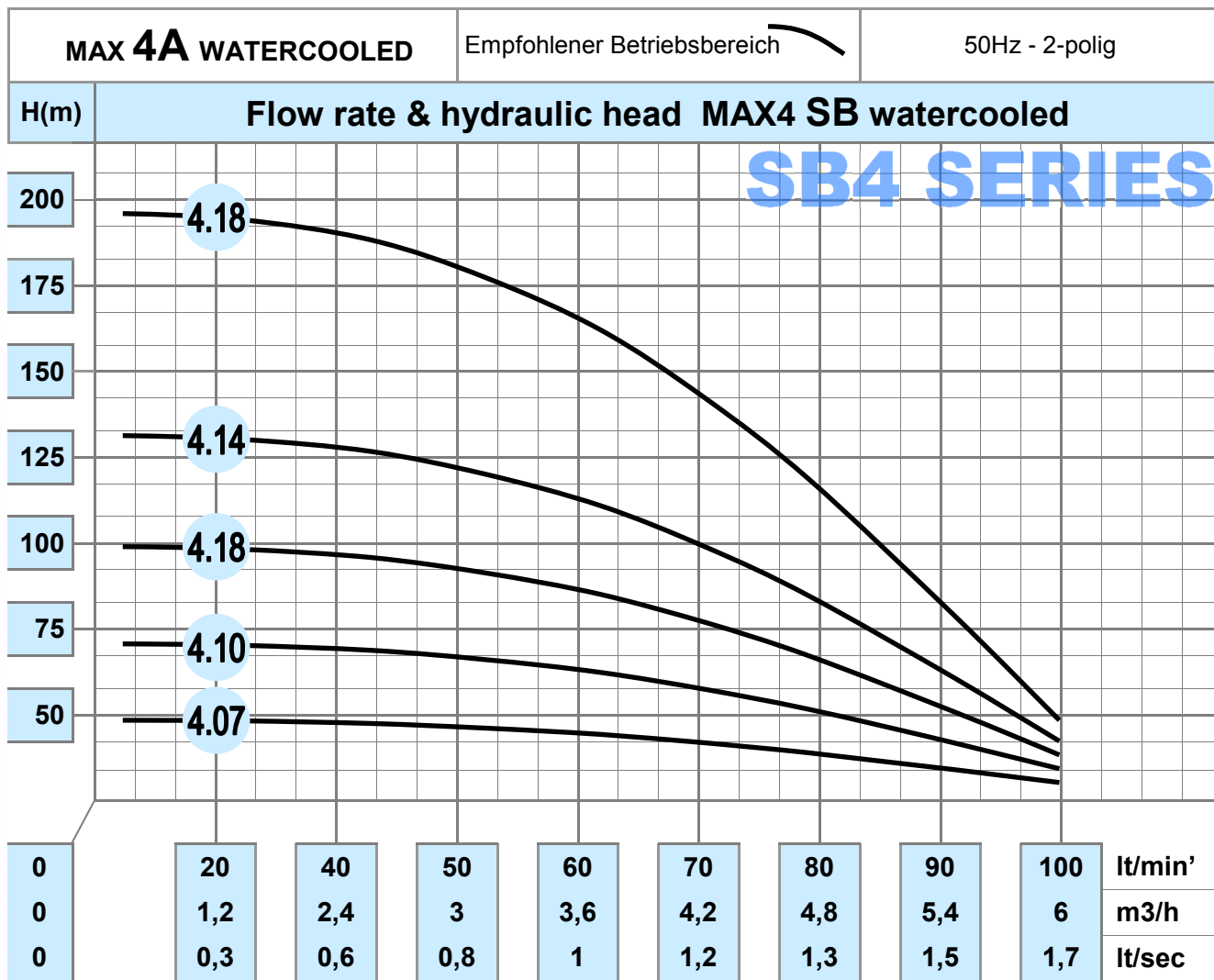


## Elektrischer Anschluss von einphasigen Pumpen



## Elektrischer Anschluss von dreiphasigen Pumpen





**Tabelle**

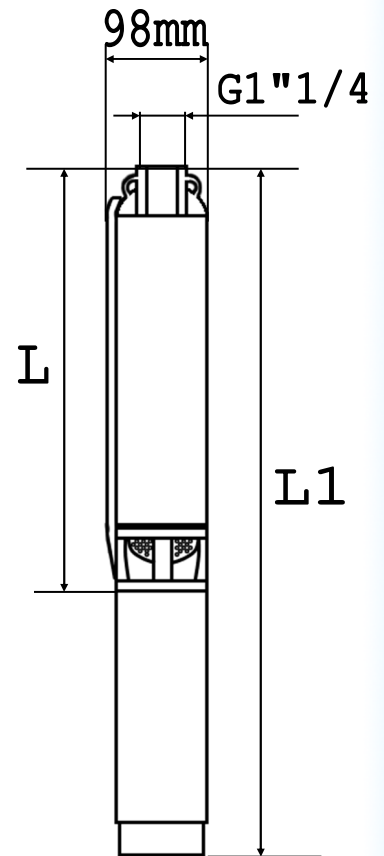
Modell	Hp	L/min'	0	30	40	50	60	70	80	90	100
		m3/h	0	1,8	2,4	3	3,6	4,2	4,8	5,4	6
MAX4SB 4/07	0,75	H (m)	48	47	44	40	33	31	26	18	13
MAX4SB 4/10	1,00		70	66	62	57	47	44	37	24	18
MAX4SB 4/14	1,50		100	94	87	80	66	62	52	36	26
MAX4SB 4/18	2,00		129	121	113	103	81	79	66	44	33
MAX4SB 4/27	3,00		193	184	170	154	124	119	100	80	49

Eigenschaften

Modell	Laufräder	Volts	Umdrehungen pro Minute	Leistung		Ampere (A)	MF
				kW	HP		
MAX4SB 4/07 + MXW4075M	7	230Vac	2822	0,55	0,75	4,4	20:25
MAX4SB 4/10 + MXW41M	10		2845	0,75	1,00	5,9	30:35
MAX4SB 4/14 + MXW415M	14		2860	1,10	1,50	7,8	35:40
MAX4SB 4/18 + MXW42M	18		2830	1,50	2,00	10,2	45:50
MAX4SB 4/27 + MXW43M	27		2820	2,20	3,00	14,9	70:80
MAX4SB 4/07 + MXW4075	7		400Vac	2810	0,55	0,75	1,6
MAX4SB 4/10 + MXW41	10	2820		0,75	1,00	2,0	---
MAX4SB 4/14 + MXW415	14	2825		1,10	1,50	2,9	---
MAX4SB 4/18 + MXW42	18	2835		1,50	2,00	3,9	---
MAX4SB 4/27 + MXW43	27	2830		2,20	3,00	5,1	---

Maße und Gewicht

Modell	Lieferrohr	L (mm)	L1 (mm)	Kg
MAX4SB 4/07 + MXW4075M	1"1/4	437	962	12,5
MAX4SB 4/10 + MXW41M		551	1101	14,7
MAX4SB 4/14 + MXW415M		741	1326	18,2
MAX4SB 4/18 + MXW42M		930	1550	22,1
MAX4SB 4/27 + MXW43M		1310	2080	27,7
MAX4SB 4/07 + MXW4075		437	962	11,9
MAX4SB 4/10 + MXW41		551	1101	13,6
MAX4SB 4/14 + MXW415		741	1326	16,6
MAX4SB 4/18 + MXW42		930	1550	20,5
MAX4SB 4/27 + MXW43		1310	2080	25,5



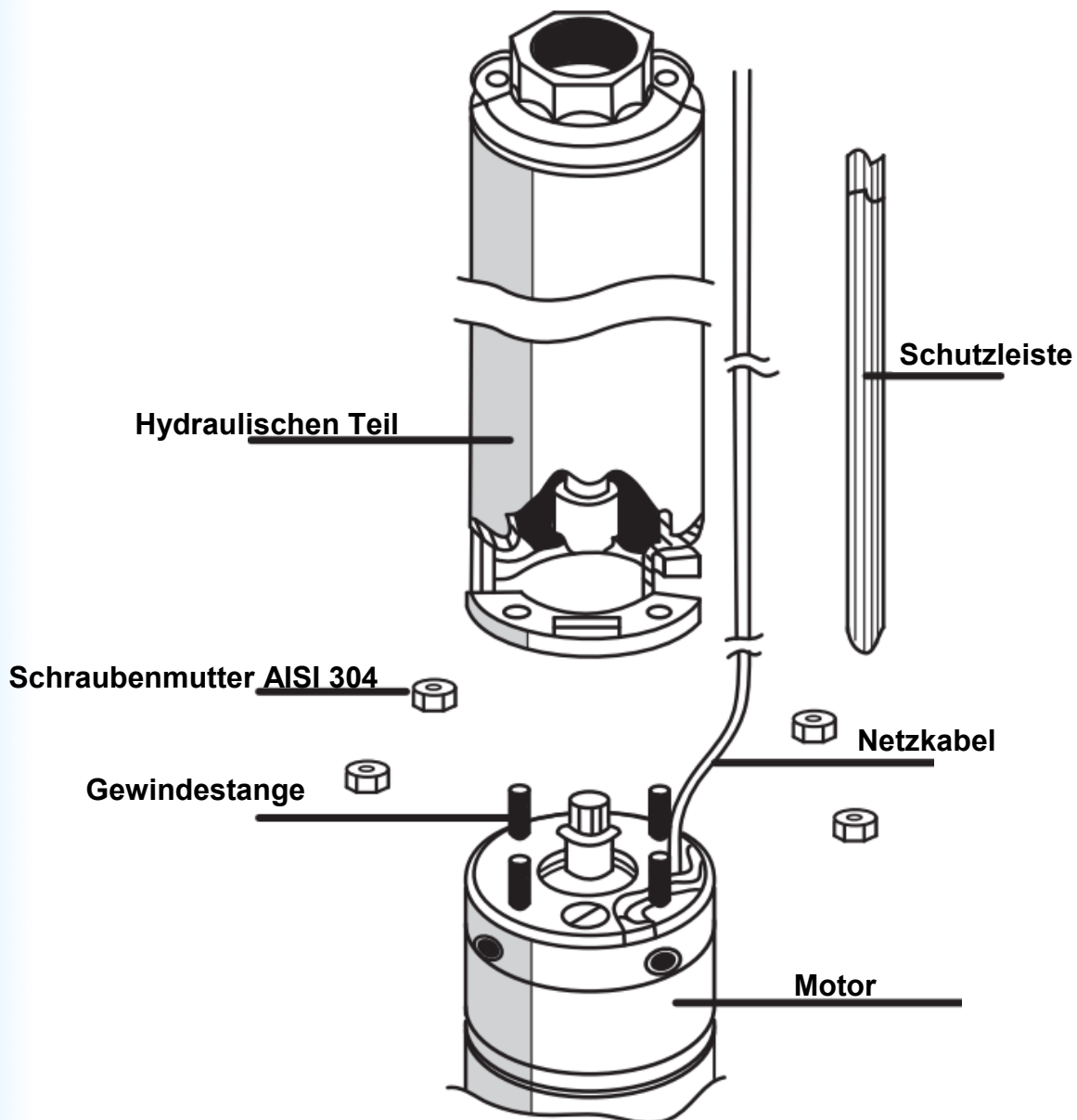


# Motor und Pumpe Kupplung

## Montage

Einfaches und effektives Montagesystem.

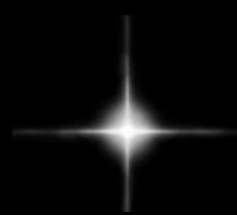
Mit einem vormontierten Filter im Hydraulikteil, diese Tauchpumpe besteht aus dem Motor, dem hydraulischem Teil und der Kupplungsplatte.



MOTOR		NOMINELLE ENERGIE		NOMINALE SPAN- NUNG	FUNKTIONSMERKMALE MIT NENNLEISTUNG				MAX WASSER- TEMPERATUR
EINZEL- PHASE	DREI PHA- SEN	kW	HP	V	A	rpm	$\mu$ %	cos $\phi$	°C
MXW 405M	-	0,37	0,50	220	4,1	2810	52	0,69	40
				230	4,1	2820	54	0,7	40
				240	4	2830	51	0,67	40
MXW 4075M	-	0,55	0,75	220	5,1	2805	61	0,70	40
				230	5,1	2816	60	0,71	40
				240	5	2828	62	0,68	40
MXW 41M	-	0,75	1,00	220	7,1	2812	65	0,72	40
				230	7	2822	66	0,73	40
				240	6,9	2832	68	0,71	40
MXW 415M	-	1,10	1,50	220	9,6	2808	68	0,69	40
				230	9,5	2818	72	0,7	40
				240	9,6	2828	69	0,67	40
MXW 42M	-	1,50	2,00	220	10,9	2810	74	0,68	40
				230	10,7	2820	78	0,73	40
				240	10,5	2830	72	0,65	40
MXW 43M	-	2,20	3,00	220	14,4	2816	72	0,70	40
				230	14,2	2826	76	0,71	40
				240	14	2832	74	0,67	40
-	MXW 405	0,37	0,50	380	1,8	2809	54	0,69	40
				400	1,6	2820	58	0,72	40
				415	1,5	2830	52	0,64	40
-	MXW 4075	0,55	0,75	380	2,2	2811	62	0,68	40
				400	2,1	2821	68	0,75	40
				415	2	2831	65	0,70	40
-	MXW 41	0,75	1,00	380	2,6	2808	63	0,64	40
				400	2,5	2818	60	0,71	40
				415	2,4	2828	64	0,67	40
-	MXW 415	1,10	1,50	380	3,6	2816	72	0,70	40
				400	3,4	2826	71	0,7	40
				415	3,3	2832	70	0,67	40
-	MXW 42	1,50	2,00	380	4,6	2810	78	0,65	40
				400	4,4	2820	77	0,69	40
				415	4,2	2830	74	0,65	40
-	MXW 43	2,20	3,00	380	6,2	2816	64	0,67	40
				400	5,9	2826	68	0,69	40
				415	5,8	2832	65	0,68	40
-	MXW 44	3,00	4,00	380	8,8	2810	62	0,70	40
				400	8,6	2820	65	0,71	40
				415	8,4	2830	64	0,67	40
-	MXW 455	4,00	5,50	380	10,4	2810	79	0,67	40
				400	10	2820	78	0,68	40
				415	9,8	2830	77	0,66	40
-	MXW 475	5,50	7,50	380	14,5	2812	78	0,69	40
				400	14,2	2822	77	0,71	40
				415	14,1	2832	76	0,64	40
-	MXW 410	7,50	10,00	380	18,1	2810	80	0,69	40
				400	17,7	2820	79	0,69	40
				415	17,5	2830	76	0,7	40



# X-Power project



## GARANTIE, GEWAHRLEISTUNG UND PRODUKTHAFTUNG

Die Garantie beginnt mit dem auf dem Kaufbeleg (Empfang, Rechnung) angegebenen Datum.

Bei jedem fehlerhaften Produkt muss sich der Kunde oder Händler mit dem Eingriff eines autorisierten Technikers in Verbindung setzen. oder er muss mit dem Zurückziehen fortfahren, um den Status des Produkts zu überprüfen.

Im Falle einer Garantie-Validierung, die Kosten für die Sammlung, Überprüfung und Rücksendung des Produkts ist für den Kunden kostenlos.

Die Materialien müssen unbedingt von einer Quittung oder Rechnung begleitet werden, andernfalls wird die Überprüfung ausgeschlossen.

Die Richtung  
Elettromek  
Kundendienst:support@xpowerwaterpumps.com





**Autorisierter Händler**